



*Simple*®

Nargile montajı ve kullanım talimatları



## Simple S

Efsane Simple M modelinin modern bir versiyonudur. Aynı derecede zarif ve özlü, ancak daha da pratik, rahat ve etkili. Önceki versiyonun en iyi yanlarını aldık ve birkaç modern çözüm ekledik, sonuçta tamamen yeni ama aynı zamanda tüm dünya tarafından iyi bilinen bir nargile ortaya çıktı.



*Simple*®

Tüm MattPear nargilelerinin tabanında, her parçayı özel ve benzersiz kılan tekrarı olmayan bir seri numarası bulunur. Bu gravür sayesinde MattPear nargilesinin üretim sırasını öğrenebilirsiniz.



# Simple S nelerden oluşur?

## 1 - Boru konisi

Standart formda yapılmış olup, herhangi bir lüleyi kullanmanıza olanak sağlar: hem seramik hem de silikon. 16x1 iplikli Killer M şerbetliği ile değiştirilebilir. Bu, ser borusunun ve şişedeki suyun uzun süre temizliğini sağlayacaktır ve nargile servisi için işçilik maliyetlerini azaltır.

## 2 - Hızlı çıkarılıp takılan tepsi

Tepsideki oluklar kömürün alttan solmasını önler.

## 3 - Tepsi alt aparatı (öğütme)

Boru konisi/şerbetlik ve lüle ile birlikte tepsiyi tek hareketle çıkarmanıza olanak tanıyan basit ve güvenilir bir parça.

## 4 - Kompozit ser borusu

Yüksek kaliteli poliasetalden yapılmış dekoratif giydirmeli, paslanmaz çelikten yapılır ve dikey hava tahliye jeti (4.1) içerir.

## 5 - Nargile göbeği

Yüksek kaliteli poliasetalden yapılmıştır. Hem standart çaplı dişli hem de contalı şişelerle uyumludur. 5.1 – şişe ile bağlantı için iplik.

## 6 - MattPear Port

Hortum konnektörünü (6.1) nargile göbeğine bağlayan manyetik port. Patentli MattPear teknolojsi.

## 7 - Alt ser borusu

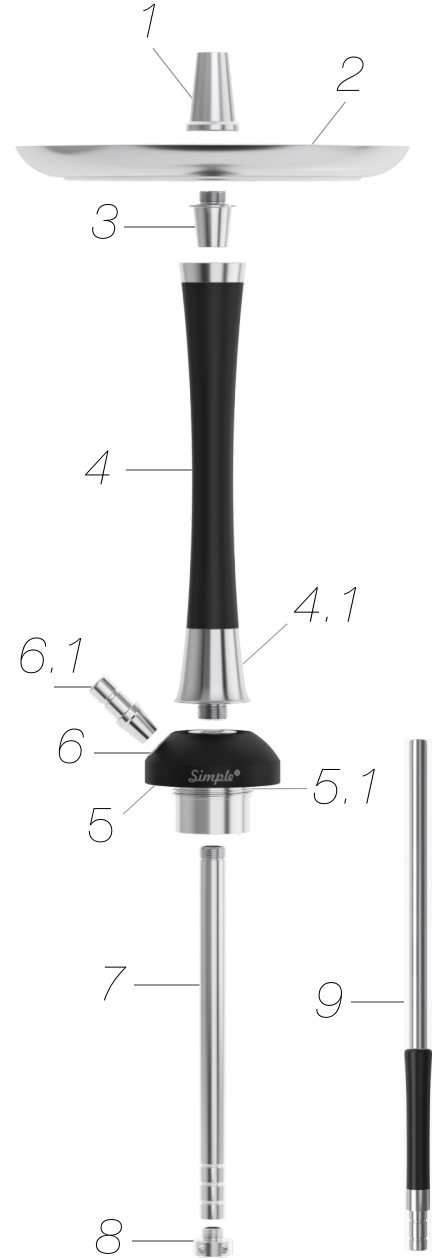
Nükleer ve uzay endüstrilerinde kullanılan hassas borulardan yapılmıştır. Boru üzerindeki özel işaret-riskler, şişedeki su seviyesinin gerekli seçimi için uygun bir kılavuz.

## 8 - Çıkarılabilir difüzör

Hava fraksiyonlarını kırarak içime yumuşaklık kazandırır. Simple S takımına dahildir.

## 9 - Anatomik poliasetal kaplamalı, paslanmaz çelikten sökülebilir marpuç.

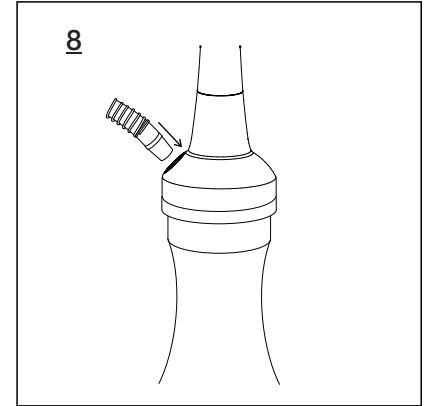
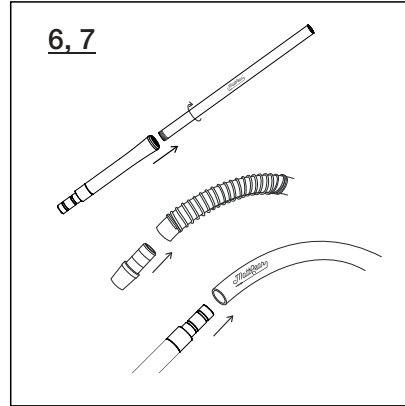
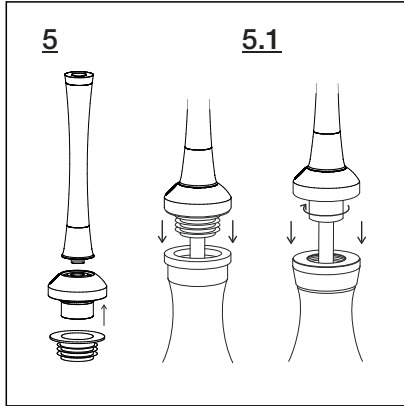
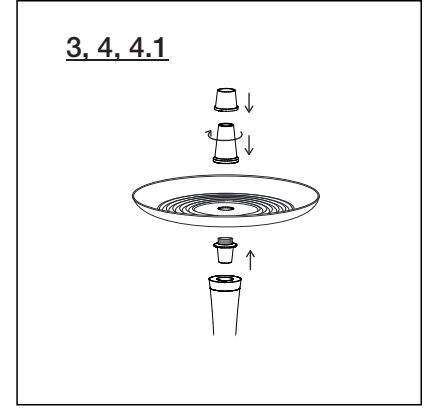
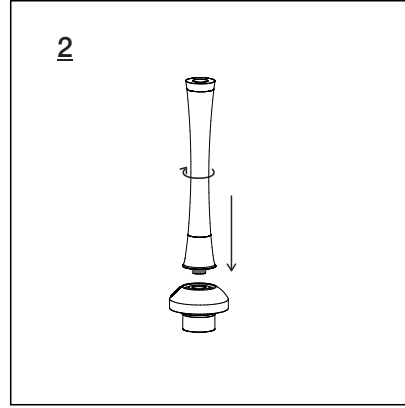
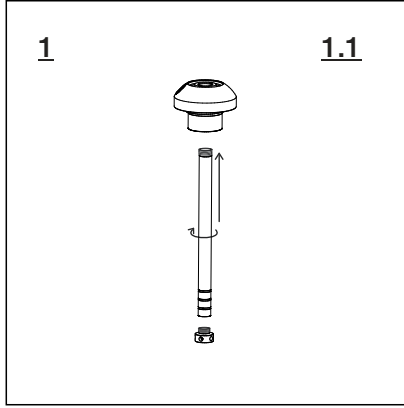
Yaylı ve Soft Touch kaplamalı **"itaatkar" hortum** Simple S'in sahibini de memnun edecektir. Yumuşak ve dokunuşu hoş olan hortumu konforlu marpuç ile kolayca kontrol edilebilmesi için hortumun ve marpuçun sertliğini, ağırlığını ve çaplarını dengeledik.



## Montaj talimatları



1. Alt ser borusunu göbeğin alt yuvasına vidalayın.
- 1.1 Difüzörü alt ser borunun alt yuvasına vidalayın (içimi daha yumuşak hale getirmek istiyorsanız).
2. Dikey hava tahliye jeti ile montajlanan ser borusunu göbeğin üst yuvasına vidalayın.
3. Tepsiyi tepsi altı aparatına yerleştirin, onu boru koniye döndürerek sabitleyin.
4. Kurulmuş olan hızlı çıkarılıp takılan tepsiyi nargile ser borusuna yerleştirin.
- 4.1 Lüle için contayı koninin üzerine yerleştirin.
5. Eğer şişe contalı ise contayı göbeğe yerleştirin ve ser borusunu şişeye sıkı bir şekilde yerleştirin.
- 5.1 Eğer şişe vidalı ise göbeği şişeye döndürerek sıkı bir şekilde yerleştirin.
6. Göbeğin üst kısmına takarak marpuca birleştirin.
7. Hortumun bir ucunu marpuca yerleştirin ve hortumun diğer ucunu yay ile birlikte konnektöre takın. Hortumu konnektöre bağladıktan sonra yayı bir döndürme hareketiyle hortumun ucuna doğru çekin.
8. Hortum konnektörünü nargile göbeğindeki yuvaya takın.



## Dikkat!

### • Parçaları birleştirirken zorlamayın!

Nargilenizdeki tüm dişli bağlantılar üretim sırasında kontrol edilir;

zahmetsizce döndürülmesi gerekir. Döndürmeden önce parçaların doğru hizalandığından emin olmanız gerekir.

- İlk kullanımdan önce ekipmanı akan su altında durulayın ve bileşenlerin içinde metal talaşı olmadığından emin olun.
- Göbekteki bağlantının sabitlendiğinden emin olun.



# Kullanım önerileri

- Her kullanımdan sonra nargileni temiz akan su ile yıkayıp yumuşak bir bezle kurulayın.
- Alkali veya asidik temizlik ürünlerini kullanmadan önce metalin reaksiyonunu küçük ve göze çarpmayan bir alanda test edin.
- Nargilenizi temizlerken aşındırıcı ürünler kullanmayınız.
- Nargilenin lastik kısımlarını bulaşık makinesinde yıkamayınız.

## Mıknatısların uzun süreli çalışması için:

- Haftada/ayda bir kez (kullanım sıklığına bağlı olarak), bağlantı noktalarını sökün, mıknatısları çıkarın, parçaları yıkayın ve yeniden monte etmeden önce mutlaka kurulayın.
- Gereksiz mıknaatısları çıkarmayın.
- Çatlakları önlemek için mıknatısların ani çökmesinden kaçınınız.
- Mıknatısları keskin nesnelere çizmeyin.

## Dişli bağlantıların uzun vadeli çalışması için:

- Haftada/ayda bir (kullanım sıklığına bağlı olarak) nargileyi tamamen sökün, tüm dişli bağlantılarını yıkayın ve tekrar takmadan önce mutlaka kurulayın.

## Ser borusu giydirmesinin uzun süreli çalışması için:

- Kömürü yalnızca tabağın oluklu yüzeyine yerleştirin. Aksi takdirde tabağın düz yüzeyinden iletilemesi nedeniyle poliasetal eriyebilir.

## Simple S White göbeğindeki mücevher emayesini korumak için:

- Tabanı yıkarken deterjan veya sert bezler kullanmayınız. Beyaz renkli Simple S göbeğinde imza gravürünün üzerine siyah mücevher emayesi uygulanmıştır. Gravürün kendisi mekanik etkilerden zarar görmez, ancak yanlış kullanıldığında mücevher kaplaması aşınabilir.

## Hortumun bütünlüğünü korumak için:

- Gereksiz hortumu marpuçtan çıkarmayınız. Hortumun çatlamasını önlemek için hortumu marpuca dikkatlice yerleştirin.
- Hortumu kasıtlı olarak bükmeyin.
- Silikonun erimesini önlemek için hortumu doğrudan güneş ışığına maruz bırakmayınız.

**Her hortum** sarf malzemesidir. Gözenekli silikon tıkanabilir ve kokuları emebilir, bu nedenle en rahat nargile içimi için hortumun altı ayda bir değiştirilmesini öneririz.



## Garanti

- Simple S modelinin garanti süresi 1 yıldır.
- Garanti, mekanik hasarları veya normal aşınma ve yıpranmayı kapsamaz.
- Garanti durumunun onaylanmasının ardından teslimat, masrafları üreticiye ait olmak üzere size en yakın nakliyecinin ofisine gerçekleştirilir.
- Bir garanti talebi göndermek için [mattpear.store](http://mattpear.store) adresinden teknik destek ile iletişime geçin veya [support@mattpear.co](mailto:support@mattpear.co) adresine e-posta gönderin.
- Garanti süresinin başlangıcı, satıcının garanti kartındaki uygun alanları doldurması durumunda ürünün satın alındığı tarihtir. Aksi halde garanti süresi üretici firmanın belirttiği montaj tarihinden itibaren başlar.
- Nargilenin eksikliğine ilişkin itirazlar, satın alma tarihinden itibaren 14 gün içinde kabul edilecektir..



Aksesuarlarımıza  
ihtiyacınız olabilir



**Killer M**

Şerbetlik



**Persona**

Özel sipsi



**Kolodka**

Nargile közlüğü

---

Ürünlerimize olan güveniniz için teşekkür ederiz,  
bu bizim için çok değerlidir!

**Bir şeye ihtiyacın olursa bize bildirin!**

+7(861) 205-10-95 | support@mattpear.co | [mattpear.store](https://mattpear.store) | [@mattpear.store](https://www.instagram.com/mattpear.store)