



Classic^M PLUS

Nargile montajı ve kullanım talimatları



Classic M Plus

Bu, elik karakterli, sađlamlık, gvenilirlik ve rahatlık standardı olan bir nargiledir.İstediyiniz srece size hizmet edecektir. Ve modern iřlevsellik ile birleřtirilmiř klasik silueti,seiminizin dođruluđundan řphe etmenize izin vermeyecektir.



Classic^M PLUS

Tm MattPear nargilelerinin tabanında, her parayı zel ve benzersiz kılan **tekrarı olmayan bir seri numarası** bulunur. Bu gravr sayesinde MattPear nargilesinin retim sırasını ğrenebilirsiniz.



Classic M Plus nelerden oluşur?

1 - Boru konisi

Standart formda yapılmış olup, herhangi bir lüleyi kullanmanıza olanak sağlar: hem seramik hem de silikon. 16x1 iplikli Killer M şerbetliği ile değiştirilebilir. Bu, ser borusunun ve şişedeki suyun uzun süre temizliğini sağlayacaktır ve nargile servisi için işçilik maliyetlerini azaltır.

2 - Hızlı çıkarılıp takılan tepsi

Tepsiye oluklar kömürün alttan solmasını önler.

3 - Tepsi alt aparatı (öğütme)

Boru konisi/şerbetlik ve lüle ile birlikte tepsiyi tek hareketle çıkarmanıza olanak tanıyan basit ve güvenilir bir parça.

4 - Ser borusu

Sağlam metal çubuktan yapılmıştır.

5 - Nargile göbeği

Tamamen paslanmaz çelikten yapılmıştır. Üst ve alt ser borularını göbeğe bağlamak için iki iç diş içerir. Hem standart çaplı dişli hem de contalı şişelerle uyumludur. 5.1 – şişe ile bağlantı için iplik.

6 - MattPear Port

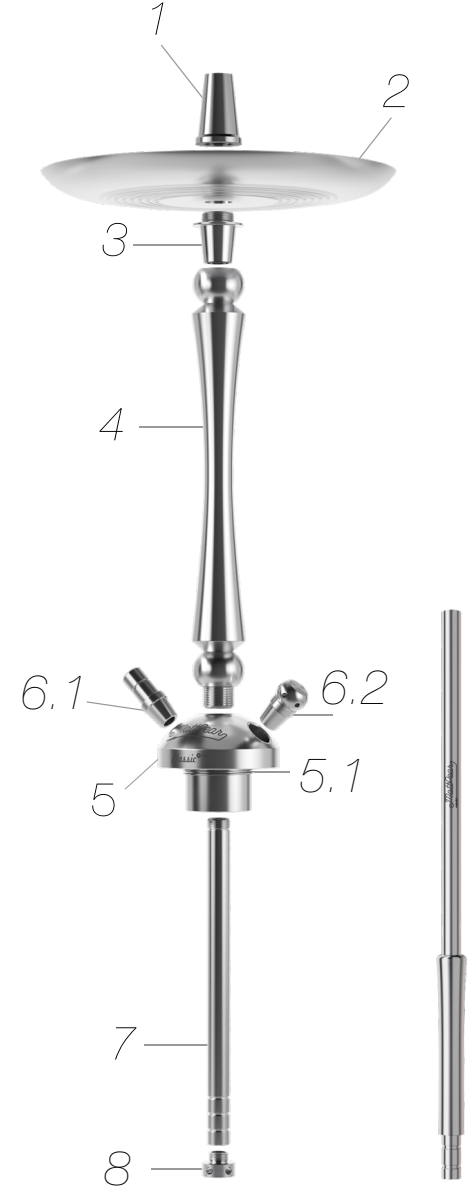
Hortum konnektörünü (6.1) ve hava tahliye vanasını (6.2) nargile göbeğine bağlayan manyetik port. Patentli MattPear teknolojisi.

7 - Alt ser borusu

Nükleer ve uzay endüstrilerinde kullanılan hassas borulardan yapılmıştır. Boru üzerindeki özel işaret-riskler, şişedeki su seviyesinin gerekli seçimi için uygun bir kılavuz.

8 - Çıkarılabilir difüzör

Hava fraksiyonlarını kırarak içime yumuşaklık kazandırır. Classic M Plus takımına dahildir.



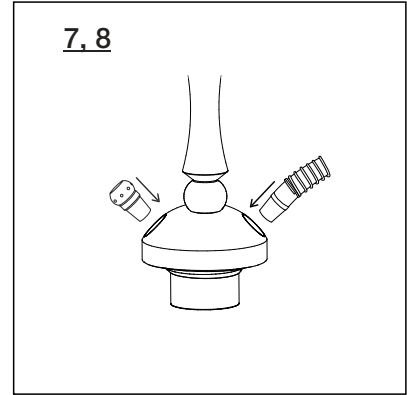
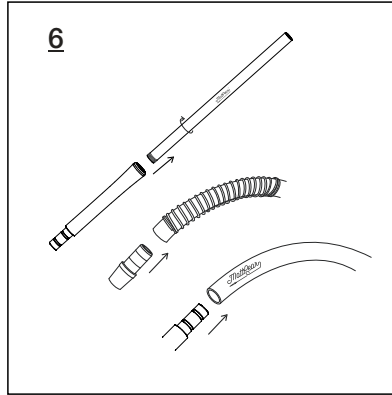
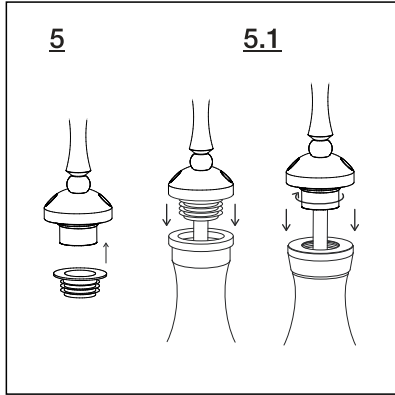
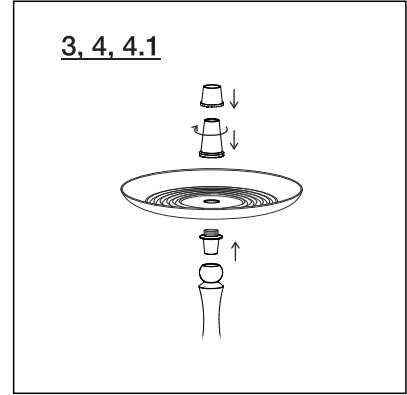
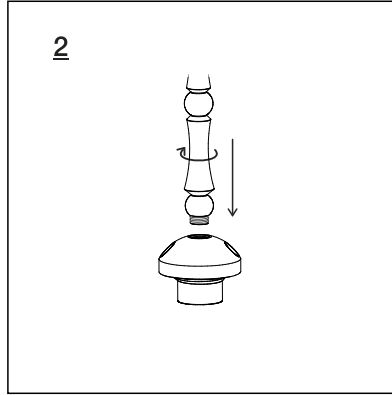
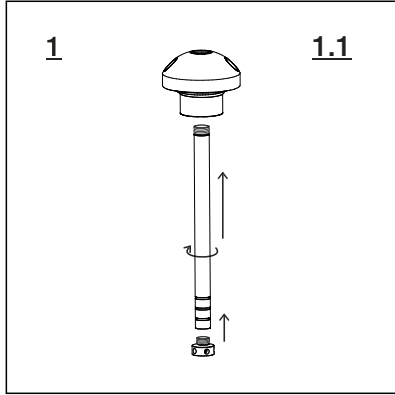
Soft Touch kaplamalı **"itaatkar" hortum** Classic M Plus'ın sahibini de memnun edecektir. Yumuşak ve dokunuşu hoş olan hortumu konforlu marpuç ile kolayca kontrol edilebilmesi için hortumun ve marpuçun sertliğini, ağırlığını ve çaplarını dengeledik.



Montaj talimatları



1. Alt ser borusunu göbeğin alt yuvasına vidalayın.
 - 1.1 Difüzörü alt ser borunun alt yuvasına vidalayın (içimi daha yumuşak hale getirmek istiyorsanız).
2. Üst ser borusunu göbeğin üst yuvasına vidalayın.
3. Tepsiyi tepsi altı aparatına yerleştirin, onu boru koniye döndürerek sabitleyin.
4. Kurulmuş olan hızlı çıkarılıp takılan tepsiyi nargile ser borusuna yerleştirin.
 - 4.1 Lüle için contayı koninin üzerine yerleştirin.
5. Eğer şişe contalı ise contayı göbeğe yerleştirin ve ser borusunu şişeye sıkı bir şekilde yerleştirin.
 - 5.1 Eğer şişe vidalı ise göbeği şişeye döndürerek sıkı bir şekilde yerleştirin.
6. Göbeğin üst kısmına takarak marpuccu birleştirin.
7. Hortumun bir ucunu marpucca yerleştirin ve hortumun diğer ucunu yay ile birlikte konnektöre takın. Hortumu konnektöre bağladıktan sonra yayı bir döndürme hareketiyle hortumun ucuna doğru çekin.
8. Tahliye vanasını ve hortum bağlantısını nargile göbeğindeki yuvaya takın.



Dikkat!

- Parçaları birleştirirken zorlamayın!

Nargilenizdeki tüm dişli bağlantılar üretim sırasında kontrol edilir; zahmetsizce döndürülmesi gerekir. Döndürmeden önce parçaların doğru hizalandığından emin olmanız gerekir.

- İlk kullanımdan önce ekipmanı akan su altında durulayın ve bileşenlerin içinde metal talaşı olmadığından emin olun.
- Göbekteki bağlantının sabitlendiğinden emin olun.



Kullanım önerileri

- Her kullanımdan sonra nargileni temiz akan su ile yıkayıp yumuşak bir bezle kurulayın.
- Alkali veya asidik temizlik ürünlerini kullanmadan önce metalin reaksiyonunu küçük ve göze çarpmayan bir alanda test edin.
- Nargilenizi temizlerken aşındırıcı ürünler kullanmayınız.
- Nargilenin lastik kısımlarını bulaşık makinesinde yıkamayınız.
- Kömürleri, boru konisine yakın olmayacak şekilde tepsiye yerleştirin, aksi halde conta ısıdan dolayı eriyebilir.
- Nargileyi kullandıktan sonra kömürleri uzun süre tepside bırakmayınız.

Bazı kömürler, yanma süresi boyunca büyük miktarlarda karbon monoksit yayar, bu nedenle düşük kaliteli kömür kullanılırsa ve uzun süre metale maruz bırakılırsa, tepsinin yüzeyinde lekeler kalabilir.

Mıknatısların uzun süreli çalışması için:

- Haftada/ayda bir kez (kullanım sıklığına bağlı olarak), bağlantı noktalarını söküp, mıknatısları çıkarın, parçaları yıkayın ve yeniden monte etmeden önce mutlaka kurulayın.
- Gereksizce mıknatısları çıkarmayın.
- Çatlakları önlemek için mıknatısların ani çökmesinden kaçınınız.
- Mıknatısları keskin nesnelere çizmeyin.
- Bağlantı noktalarını sırayla yıkayın.

Dişli bağlantıların uzun vadeli çalışması için:

- Haftada/ayda bir (kullanım sıklığına bağlı olarak) nargileyi tamamen söküp, tüm dişli bağlantılarını yıkayın ve tekrar takmadan önce mutlaka kurulayın.

Hortumun bütünlüğünü korumak için:

- Gereksizce hortumu marpuçtan çıkarmayın. Hortumun çatlamasını önlemek için hortumu marpuca dikkatlice yerleştirin.
- Hortumu kasıtlı olarak bükmeyin.
- Silikonun erimesini önlemek için hortumu doğrudan güneş ışığına maruz bırakmayınız.

Her hortum sarf malzemesidir. Gözenekli silikon tıkanabilir ve kokuları emebilir, bu nedenle en rahat nargile içimi için hortumun altı ayda bir değiştirilmesini öneririz.



Garanti

- Classic M Plus modelinin garanti süresi 5 yıldır.
- Garanti, mekanik hasarları veya normal aşınma ve yıpranmayı kapsamaz.
- Garanti durumunun onaylanmasının ardından teslimat, masrafları üreticiye ait olmak üzere size en yakın nakliyecinin ofisine gerçekleştirilir.
- Bir garanti talebi göndermek için mattpear.store adresinden teknik destek ile iletişime geçin veya support@mattpear.co adresine e-posta gönderin.
- Garanti süresinin başlangıcı, satıcının garanti kartındaki uygun alanları doldurması durumunda ürünün satın alındığı tarihtir. Aksi halde garanti süresi üretici firmanın belirttiği montaj tarihinden itibaren başlar.
- Nargilenin eksikliğine ilişkin itirazlar, satın alma tarihinden itibaren 14 gün içinde kabul edilecektir.



Aksesuarlarımıza
ihtiyacınız olabilir



Killer M

Şerbetlik



Persona

Özel sipsi



Kolodka

Nargile közlüğü

Ürünlerimize olan güveniniz için teşekkür ederiz,
bu bizim için çok değerlidir!

Bir şeye ihtiyacın olursa bize bildirin!

+7(861) 205-10-95 | support@mattpear.co | mattpear.store | @mattpear.store